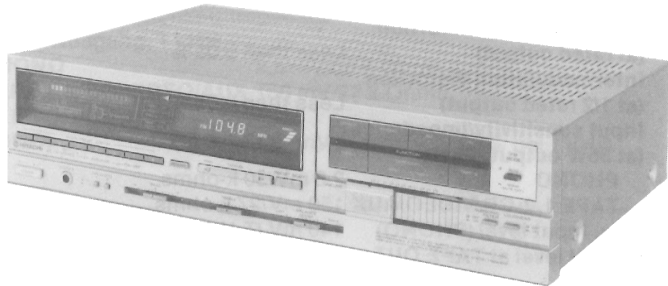


HITACHI SERVICE MANUAL

TY

No. 417 EGF

HTA-35F



CONTENTS

SPECIFICATIONS	2,3
DISASSEMBLY AND REPLACEMENT	4
GENERAL ALIGNMENT INSTRUCTION	5
FM TUNER ALIGNMENT	5,6
AM TUNER ALIGNMENT	7
BLOCK DIAGRAM	8
CIRCUIT DIAGRAM	8,9
FRONT AND REAR PANEL	10
PRINTED WIRING BOARD	11
CIRCUIT DIAGRAM	12
REPLACEMENT PARTS LIST	13~15

CAUTION FOR U.S.A.

Make leakage-current or resistance measurements to determine that exposed parts are acceptably insulated from the supply circuit before returning the appliance to the customer.

SAFETY PRECAUTION

The following precautions should be observed when servicing.

1. Since many parts in the unit have special safety related characteristics, always use genuine Hitachi's replacement parts. Especially critical parts in the power circuit block should not be replaced with other makers. Critical parts are marked with \triangle in the circuit diagram and printed wiring board.
2. Before returning a repaired unit to the customer, the service technician must thoroughly test the unit to ascertain that it is completely safe to operate without danger of electrical shock.

SICHERHEITSMASSNAHMEN

Bei Wartungsarbeiten sind die folgenden Sicherheitsmaßnahmen zu beachten :

1. Da verschiedene Teile dieses Gerätes Sicherheitsfunktionen aufweisen, nur Original-Hitachi-Ersatzteile verwenden. Kritische Teile im Netzteil sollten nicht durch ähnliche Teile anderer Hersteller ersetzt werden. Alle kritischen Teile sind im Schaltplan und im Diagramm der Schaltplatinen mit dem Symbol \triangle gekennzeichnet.
2. Vor der Auslieferung eines reparierten Gerätes an den Kunden muß der Wartungstechniker das Gerät einer gründlichen Prüfung unterziehen, um sicherzustellen, daß sicherer Betrieb ohne die Gefahr von elektrischen Schlägen gewährleistet ist.

PRÉCAUTIONS DE SÉCURITÉ

Les précautions suivantes doivent être observées chaque fois qu'une réparation doit être faite.

1. Etant donné que de nombreux composants de l'appareil possèdent des caractéristiques relatives à la sécurité, utiliser uniquement des pièces de rechange d'origine Hitachi pour effectuer un remplacement. Ceci se rapporte notamment aux pièces critiques du bloc d'alimentation qui ne doivent en aucun cas être remplacées par celles d'autres fabricants. Les pièces critiques sont accompagnés du symbole \triangle dans le schéma de montage et sur le schéma de plaque de câblage.
2. Avant de retourner l'appareil réparé au client le technicien doit procéder à un essai complet pour s'assurer qu'il ne présente aucun danger de chocs électriques.

SPECIFICATIONS AND PARTS ARE SUBJECT TO CHANGE FOR IMPROVEMENT.

STEREO TUNER AMPLIFIER

May 1984 TOYOKAWA WORKS

SPECIFICATIONS

• FM SECTION

Frequency range	U.S.A.: 87.9–107.9 MHz (100 kHz spacing) Europe: 87.50–108.00 MHz (50 kHz spacing)
Usable sensitivity	13.2 dBf (IHF)
50 dB quieting sensitivity	Mono: 20.2 dBf (5.6 μ V) (IHF) Stereo: 38.2 dBf (44.7 μ V) (IHF)
Signal-to-noise ratio (at 65 dBf)	Mono: 74 dB (IHF) 65 dB (DIN Audio Q-peak) Stereo: 70 dB (IHF) 60 dB (DIN Audio Q-peak)
Total harmonic distortion (1 kHz, at 65 dBf)	Mono: 0.15% Stereo: 0.25%
Frequency response	30 Hz–12 kHz \pm 2 dB (Except W. Germany) 30 Hz–12 kHz \pm 1 dB (for W. Germany)
Selectivity	53 dB (\pm 400 kHz, IHF) 45 dB (\pm 300 kHz, DIN) (Except W. Germany) 65 dB (\pm 300 kHz, DIN) (for W. Germany) 40 dB (Except W. Germany)
Stereo separation	40 dB (Except W. Germany)
• AM SECTION	
Frequency range	U.S.A.: 530–1,620 kHz (10 kHz spacing) Europe: 522–1,611 kHz (9 kHz spacing)
Sensitivity	15 μ V (IHF, ext. Antenna)
Selectivity	40 dB (\pm 10 kHz, IHF) 36 dB (\pm 9 kHz, DIN)
Signal-to-noise ratio	45 dB

• AUDIO SECTION

RMS Power (Both channels driven)	35 Watts per channel, min. RMS, at 8 ohms from 20 Hz to 20 kHz, with no more than 0.05% total harmonic distortion 35W + 35W (8 ohms, 1 kHz, T.H.D. 0.05%)
Power bandwidth	10 Hz–30 kHz (1/2 RMS power, T.H.D. 0.05% at 8 ohms)
Total harmonic distortion (at rated output)	Less than 0.05%
Intermodulation distortion (at 1/2 rated output)	Less than 0.05%
Input sensitivity/impedance (at 35W output, 1 kHz)	
PHONO	2.5 mV/50 k-ohms
TAPE 1,2: CD/VIDEO/AUX	150 mV/27 k-ohms
Max. input level (PHONO)	140 mV (T.H.D. 0.05% at 1 kHz)
Output level at TAPE OUT	150 mV (PHONO at rated input) 150 mV (FM 400 Hz, 30% mod. input 1 mV) 150 mV (AM 400 Hz, 30% mod. input 5 mV/m)
Signal-to-noise ratio (IHF, A network, rated power)	
PHONO	72 dB
TAPE 1,2: CD/VIDEO/AUX	95 dB
• GENERAL	
Power requirements	AC 120V 60 Hz, ~ 220V 50 Hz, ~ 240V 50 Hz or ~ 120V/220V/240V 50/60 Hz
Dimensions	435(W) \times 110(H) \times 290(D) mm 17-1/8(W) \times 3-1/4(H) \times 14-1/8(D) in.
Weight	5 kg

Technische Daten

• FM-TEIL		Selektivität	53 dB (\pm 400 kHz, IHF) 45 dB (\pm 300 kHz, DIN) (außer der Bundesrepublik Deutschland) 65 dB (\pm 300 kHz, DIN) (für die Bundesrepublik Deutschland)
Frequenzbereich	USA: 87,9–107,9 MHz (Kanalabstand 100 kHz) Europe: 87,50–108,00 MHz (Kanalabstand 50 kHz)	Stereo-Trennung	40 dB (außer der Bundesrepublik Deutschland)
Netzempfindlichkeit Grenzempfindlichkeit (bei 50 dB)	13,2 dBf (IHF)	• AM-TEIL	
Signal/Rausch-Abstand (bei 65 dBf)	Mono: 20,2 dBf (5,6 μ V) (IHF) Stereo: 38,2 dBf (44,7 μ V) (IHF)	Frequenzbereich	U.S.A.: 530–1.620 kHz (Kanalabstand 10 kHz) Europe: 522–1.611 kHz (Kanalabstand 9 kHz)
Klirrgrad (1 kHz, bei 65 dBf)	Mono: 74 dB (IHF) 65 dB (DIN Audio Q-peak) Stereo: 70 dB (IHF) 60 dB (DIN Audio Q-peak)	Empfindlichkeit Selektivität	15 μ V (IHF, Außenantenne) 40 dB (\pm 10 kHz, IHF) 36 dB (\pm 9 kHz, DIN)
Frequenzgang	Mono: 0,15% Stereo: 0,25% 30 Hz–12 kHz \pm 2 dB (außer der Bundesrepublik Deutschland) 30 Hz–12 kHz \pm 1 dB (für die Bundesrepublik Deutschland)	Signal/Rausch-Abstand	45 dB

• **AUDIO-TEIL**

Ausgangsleistung RMS (beide Kanäle)	35 Watts pro Kanal, min. RMS, bei 8 Ohms von 20 Hz bis 20 kHz, mit weniger als 0,05% Klirrgrad
Leistungsbandbreite	35W + 35W (8 Ohms, 1 kHz, Klirrgrad 0,05%) 10 Hz– 30 kHz (1/2 Ausgangsleistung RMS, Klirrgrad 0,05% bei 8 Ohms)
Klirrgrad (bei Nennausgang)	Weniger als 0,05%
Intermodulationsverzerrungen (bei 1/2 Nennleistung)	Weniger als 0,05%
Eingangsempfindlichkeit/Impedanz (bei 35W Ausgang, 1 kHz)	
PHONO	2,5 mV/50 k-Ohms
TAPE 1,2: CD/VIDEO/AUX	150 mV/27 k-Ohms
Max. Eingangspegel (PHONO)	140 mV (Klirrgrad 0,05% bei 1 kHz)

Ausgangspegel an TAPE OUT

150 mV (PHONO bei Nenn Eingang)
150 mV (FM 400 Hz, 30% mod., Eingang 1 mV)
150 mV (AM 400 Hz, 30% mod., Eingang 5 mV/m)

Signal/Rausch-Abstand (IHF, A Netz, Nennleistung)

PHONO	72 dB
TAPE 1,2: CD/VIDEO/AUX	95 dB

• **GENERALE**

Spannungsversorgung	Wechselstrom 120V 60 Hz, ~ 220V 50 Hz, ~ 240V 50 Hz oder ~ 120V/220V/240V 50/60 Hz
Abmessungen	435(B) x 110(H) x 290(T) mm 17-1/8(B) x 3-1/4(H) x 14-1/8(T)
Gewicht	5 kg

CARACTERISTIQUES TECHNIQUES

• **SECTION FM**

Band de fréquences	U.S.A.: 87,9– 107,9 MHz (intervalle 100 kHz) Europe: 87,50– 108,00 MHz (intervalle 50 kHz)
Sensibilité utilisable	13,2 dBf (IHF)
Seuil de sensibilité 50 dB	Mono: 20,2 dBf (5,6 µV) (IHF) Stéréo: 38,2 dBf (44,7 µV) (IHF)
Rapport signal/bruit (à 65 dBf)	Mono: 74 dB (IHF) 65 dB (DIN crête-Q) Stéréo: 70 dB (IHF) 60 dB (DIN crête-Q)
Distorsion harmonique totale (à 65 dBf, 1 kHz)	Mono: 0,15% Stéréo: 0,25%
Réponse en fréquence	30 Hz– 12 kHz ± 2 dB (sauf pour l'Allemagne de l'Ouest) 30 Hz– 12 kHz $\pm \frac{1}{6}$ dB (pour les l'Allemagne de l'Ouest)
Sélectivité	53 dB (± 400 kHz, IHF) 45 dB (± 300 kHz, DIN) (sauf pour l'Allemagne de l'Ouest) 65 dB (± 300 kHz, DIN) (pour les l'Allemagne de l'Ouest)
Séparation stéréo	40 dB (sauf pour l'Allemagne de l'Ouest)

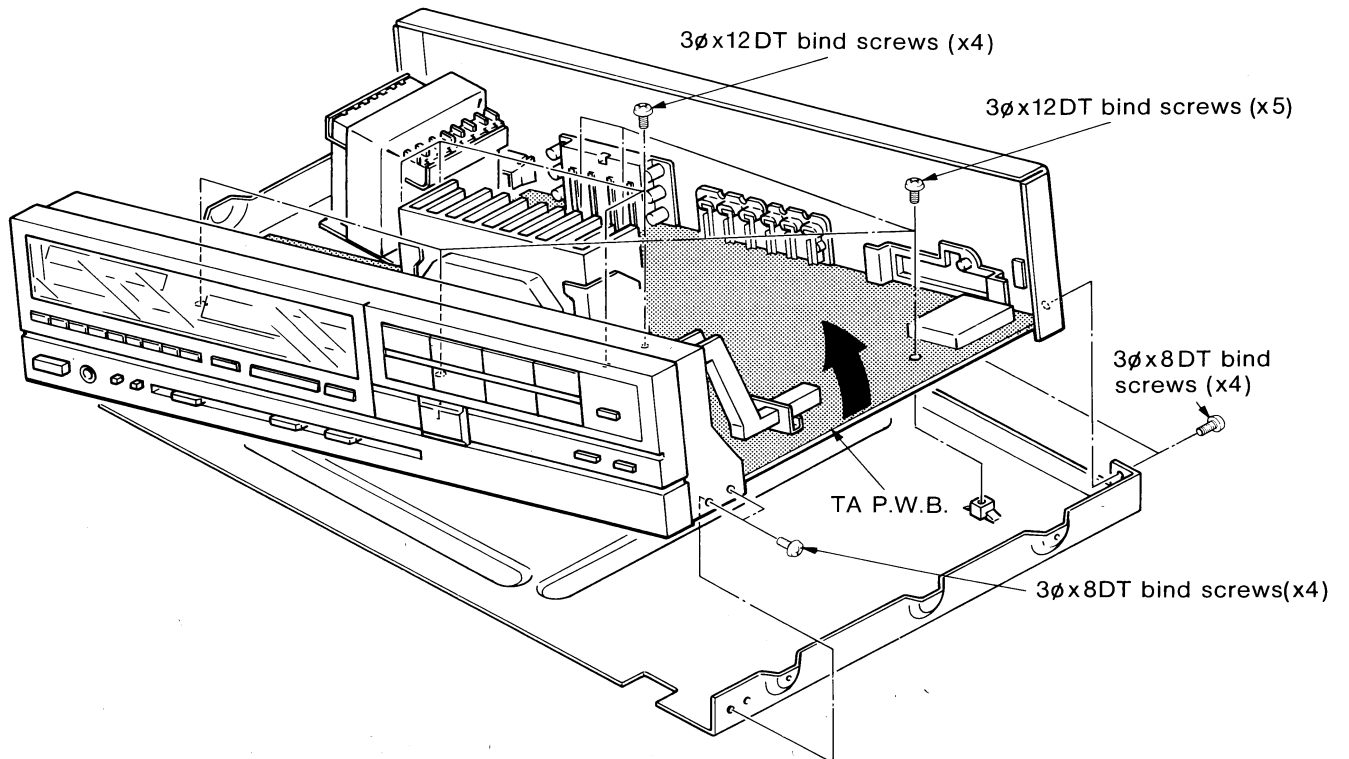
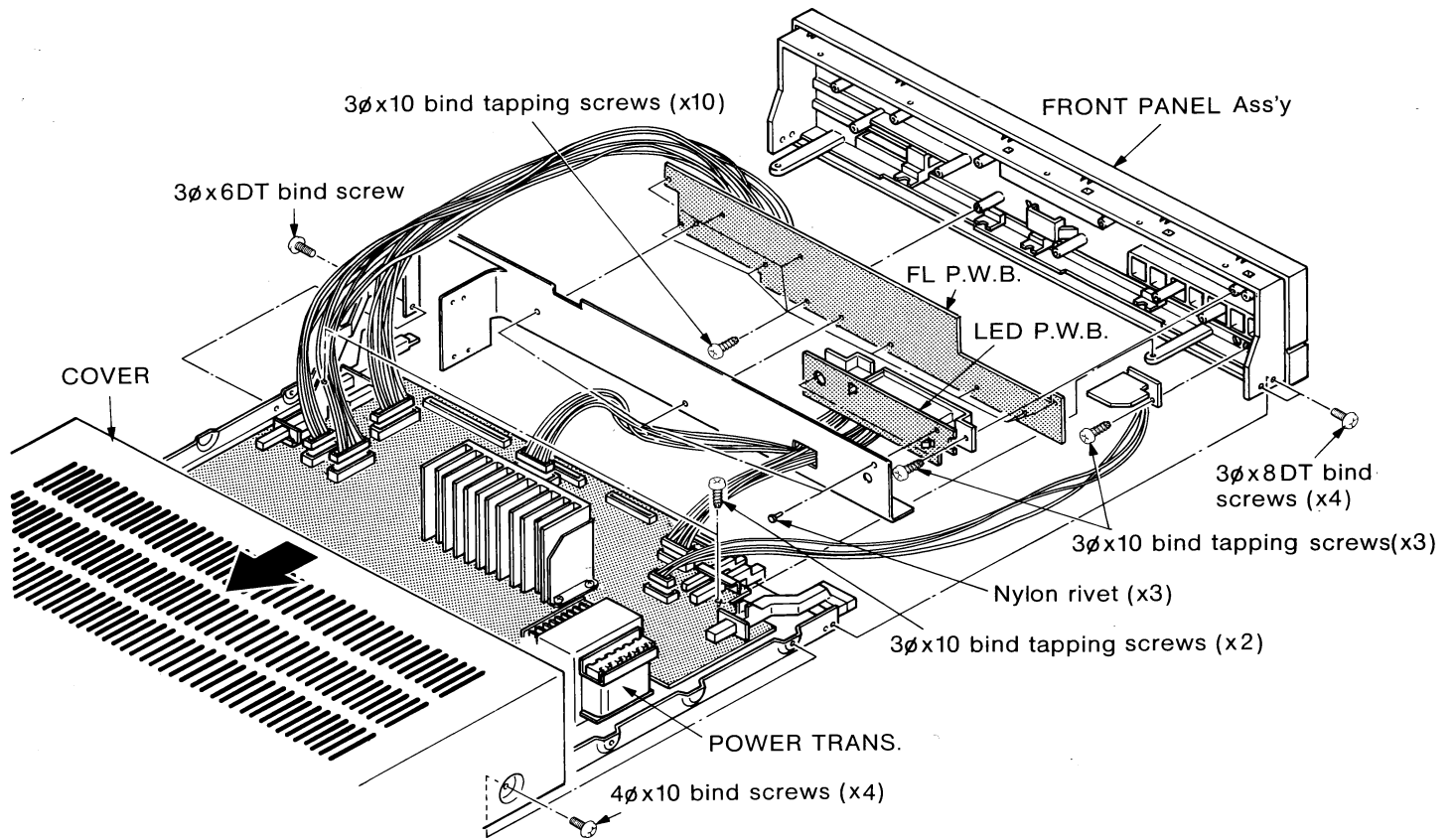
• **SECTION AM**

Gamme de fréquences	U.S.A.: 530– 1.620 kHz (intervalle 10 kHz) Europe: 522– 1.611 kHz (intervalle 9 kHz)
Sensibilité	15 µV (IHF, Antenne ext.)
Sélectivité	40 dB (± 10 kHz, IHF) 36 dB (± 9 kHz, DIN)
Rapport signal/bruit	45 dB

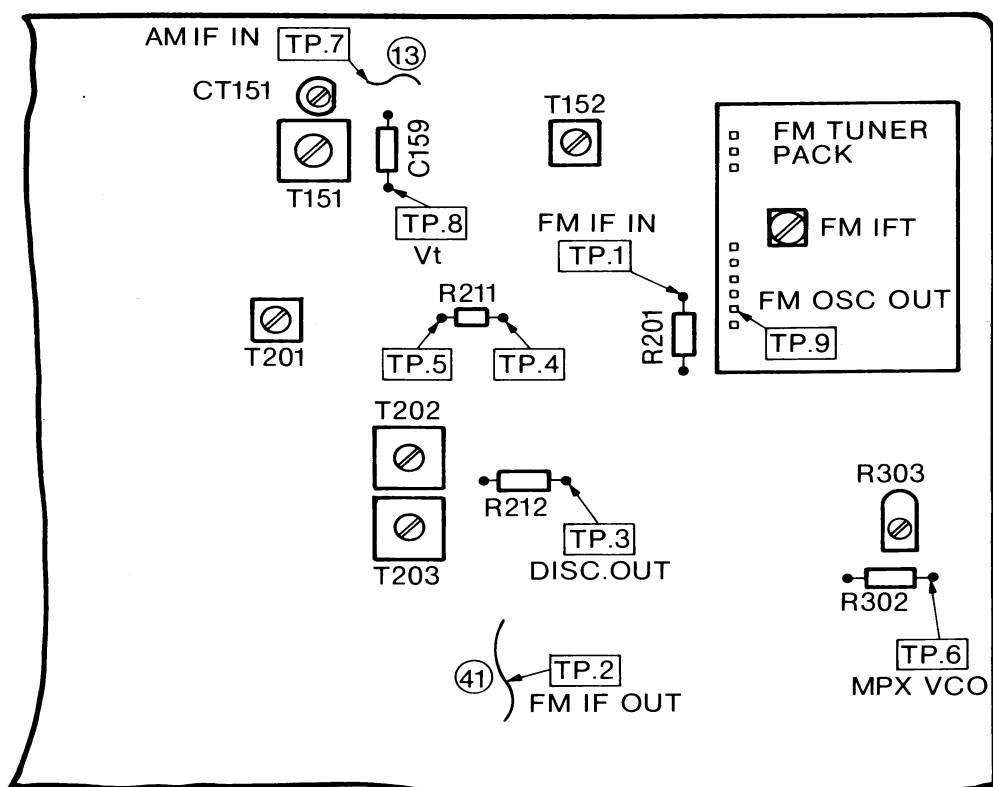
• **SECTION AUDIO**

Puissance RMS (Tous les canals)	35 Watts par canal, min. RMS, à 8 ohms de 20 Hz à 20 kHz, avec une distorsion harmonique totale intérieure à 0,05% 35W + 35W (8 ohms 1 kHz, D.H.T. 0,05%)
Band passante	10kHz – 30 kHz (puissance 1/2 RMS, D.H.T. 0,05% à 8 ohms)
Une distorsion harmonique totale (à la sortie nominale)	Inférieure 0,05%
Distorsion d'intermodulation (à 1/2 de la sortie nominale)	Inférieure à 0,05%
Impédance/sensibilité d'entrée (avec sortie 35W, 1 kHz)	
PHONO	2,5 mV/50 k-ohms
TAPE 1,2: CD/VIDEO/AUX	150 mV/27 k-ohms
Niveau d'entrée max. (PHONO)	140 mV (D.H.T. 0,05% à 1 kHz)
Niveau de sortie à TAPE OUT	150 mV (PHONO à l'entrée nominale) 150 mV (FM 400 Hz, 30% mod. entrée 1 mV) 150 mV (AM 400 Hz, 30% mod. entrée 5 mV/m)
Rapport signal/bruit (IHF, réseau A, puissance nominale)	
PHONO	72 dB
TAPE 1,2: CD/VIDEO/AUX	95 dB
• GÉNÉRAL	
Alimentation	C.A. 120V 60 Hz, ~ 220V 50 Hz, ~ 240V 50 Hz ou ~ 120V/220V/240V 50/60 Hz
Dimensions	435(L) x 110(H) x 290(D) mm 17-1/8(L) x 3-1/4(H) x 14-1/8(D)
Poids	5 kg

DISASSEMBLY AND REPLACEMENT · ZERLEGUNG UND AUSTAUSCH · DEMONTAGE ET REMONTAGE



GENERAL ALIGNMENT INSTRUCTION · ALLGEMEINE AUSRICHTANLEITUNG · INSTRUCTIONS GENERALES



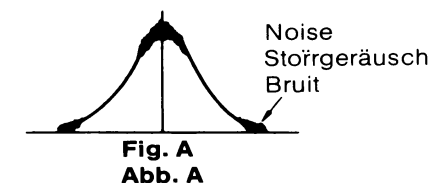
FM TUNER ALIGNMENT · ABGLEICH DES UKW-TUNERS · REGLAGE DE TUNER FM

FUNCTION : FM VOLUME : MIN FM MODE : MONO
 Funktion : FM (UKW) Lautstärke : Minimum
 FUNCTION : FM VOLUME : min.

- Sweep Generator Signal Generator Oscilloscope
- Wobbelgenerator Signalgenerator Gleichstrom-Nullmeter
- Générateur de balayage Générateur de signaux Oscilloscope
- VTVM Frequency Counter Dist.
- Vakuumröhrevoltmeter Fréquencezähler Distorsionmètre
- Voltmètre électronique Fréquencezähler Distorsionmètre

Sequence Folge Ordre	Connection Anschlüsse Connexion		Setting Einstellung Montage		Adjust for Einstellung für Réglage pour	
	Input Eingang Entrée	Output Ausgang Sortie	Tuning Abstimm- anzeige indicateur d'accord	Signal	Adjust Einstellpunkt Réglage	Indication Indikation Indication
1	TP. 1 OUT Ausgang Sortie 0.1µ 100k	TP. 2 IN Eingang Entrée 100k 0.1µ	—	10.7 MHz	FM IFT (Tuner pack) (Ensemble Tuner)	(Note 2) (Hinweis 2)
2	TP. 1 0.1µ 100k	TP. 3 IN Eingang Entrée 100k 0.1µ	—	10.7 MHz	T202, T203 T202 : "S" curve S-Kurve T203 : Straight Line Gerade Linie Ligne droite	 (Note 3) (Hinweis 3)

3	Discriminator Diskriminator Discriminateur	ANT. Terminal (300 ohms) Antennen-Anschluß (300 ohms) Borne d'antenne (300 ohms)	TP. 4 TP. 5	98.1 MHz	98.1 MHz	T202	(Note 4) (Hinweis 4)
4	Distortion Verzerrung Distorsion	1 kHz, 60 dBµ 40 kHz (dev.)	REC OUT Dist.	98.1 MHz	98.1 MHz	T202, T203	Distortion min. (Note 5) (Hinweis 5)
5	Covering Bereich Portée						(Note 6) (Hinweis 6)
6	Tracking Nachführung Alignement						(Note 6) (Hinweis 6)
7	76 kHz (FM MODE : AUTO)	ANT. Terminal (300 ohms) Antennen-Anschluß (300 Ohms) Borne d'antenne (300 ohms) 60 dBµ Non modulated Nicht moduliert Sans modulation	TP. 6 100k	98.1 MHz	98.1 MHz	R303	76 kHz ±100 Hz



- Note 1 :** Perform adjustment at least 3 minutes after the power has been switched on.
- Note 2 :** Using a sweep generator, apply low-input signals (with a small amount of noise superimposed as in Fig. A), and adjust the FM IFT so that the waveforms are brought to their maximum in center marker frequency (10.7 MHz).
- Note 3 :** Adjust the T202 coil and obtain an S-curve. Now adjust the T203 coil and improve the linearity of the S-curve.
- Note 4 :** Connect a DC null meter and adjust T202 core for a reading of 0 V ± 30 mV.
- Note 5 :** When the distortion adjustment is performed, there will be a slight deviation in the discriminator adjustment performed under 3. Therefore, repeat adjustments 3 and 4 several times and adjust for a reading of 0 V on the DC null meter with the distortion at its minimum.
- Note 6 :** FM Tuner pack is aligned before shipping, so it is not necessary to adjust covering and tracking.

- Hinweis 1 :** Den Abgleich frühestens 3 Minuten nach dem Einschalten des Netzschalters durchführen.
- Hinweis 2 :** Mit Hilfe eines Wobbelgenerators sind niederpegelige Signale (mit geringer Rauschstörung an der Anstiegflanke der in Abb. A) anzulegen; FM IFT so abgleichen, daß Wellenform an der Mittenmarkierungsfrequenz (10,7 MHz) ein Maximum annimmt.
- Hinweis 3 :** T202 abgleichen, um eine S-Kurve zu erhalten. Danach die Spule T203 nachjustieren, um die gerade Linie in der S-Kurve zu verbessern.
- Hinweis 4 :** Einen Gleichspannungsmesser anschließen und T202 auf eine Anzeige von 0 V ± 30 mV einstellen.
- Hinweis 5 :** Wenn der Verzerrungsabgleich vorgenommen wird, kommt es zu einer kleinen Änderung der in Punkt 3 durchgeführten Diskriminator-Einstellung. Die Abgleiche 3 und 4 sind daher mehrmals zu wiederholen, bis der Spannungsmesser bei minimalen Verzerrungen 0 V anzeigt.
- Hinweis 6 :** Das UKW-Empfangsteil wurde vor dem Versand eingestellt, so daß der Bereich und die Nachführung nicht einjustiert werden müssen.

- Note 1 :** Effectuer ce réglage au moins 3 minutes après la mise sous tension.
- Note 2 :** Utiliser un générateur de balayage et appliquer des signaux d'entrée à faible niveau (avec un faible chevauchement de bruit comme représenté sur la Fig. A), et ajuster FM IFT pour amener les formes d'ondes à leur maximum de la fréquence nominale de repérage (10,7 MHz).
- Note 3 :** Ajuster la bobine T202 pour obtenir une courbe en forme de "S". Ajuster ensuite la bobine T203 et améliorer la linéarité de la courbe en forme de "S".
- Note 4 :** Raccorder un indicateur de zéro à courant continu et ajuster le noyau T202 pour obtenir une lecture de 0 V ± 30 mV..
- Note 5 :** Quand le réglage de distorsion est réalisé, il existera un léger écart de réglage du discriminateur, opération qui est réalisée en en 3. Par conséquent, les réglages 3 et 4 doivent être faits à plusieurs reprises de façon à obtenir une indication de 0 V à l'indicateur de zéro à continu quand la distorsion est minimale.
- Note 6 :** L'étage tuner FM est réglé avant son envoi, il est donc inutile d'effectuer le réglage de portée et d'alignement.

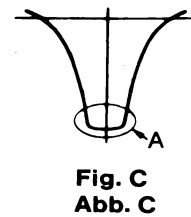
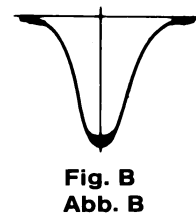
**AM TUNER ALIGNMENT · ABGLEICH DES AM-TUNERS ·
REGLAGE DE TUNER AM**

FUNCTION : AM
MODULATION : 400 Hz 30%

Funktion : AM (UKW)
Modulation : 400 Hz 30%

FUNCTION : AM
MODULATION : 400 Hz 30%

Sequence Folge Ordre	Connection Anschlüsse Connexion		Setting Einstellung Montage		Adjust for Einstellung für Réglage pour	
	Input Eingang Entrée	Output Ausgang Sortie	Tuning Abstimm- anzeige indicateur d'accord	Signal	Adjust Einstellpunkt Réglage	Indication Indikation Indication
1	IF Amp. ZF Verstärker Amplificateur de fréquence intermédiaire	Out Ausgang Sortie TP. 7 IN Eingang Entrée TP. 3	—	450 kHz	T201	MAX Caution 1 Vorsicht 1 Attention 1
2	Covering Abgleich Guipage	Loop antenna Rahmenantenne Antenne en carbon	TP. 8 GND	530 kHz or 522 kHz	(T152)	522 kHz: 1.2V DC 530 kHz: 1.3V DC Cautions 2 Vorsicht 2 Attention 2
3	Tracking Vorstufe Alignement	REC OUT	—	600 kHz or 603 kHz	T151	Output max. Caution 3 Vorsicht 3 Attention 3
				1400 kHz or 1404 kHz	CT151	



CAUTION

1. Adjust cores of T201 so that the waveform is as shown in Fig. B. After adjusting as above, increase the output level of the sweep generator and adjust T201 again so that the top of the waveform A (indicated in Fig. C) will be flat and wide.
2. Carry out this adjustment for final adjustment of the coil only when you have moved the core by mistake.
3. Set the input level to 74 dB/m in coarse adjustment. Reduce the input level to minimum (50 dB/m) as adjustment proceeds.

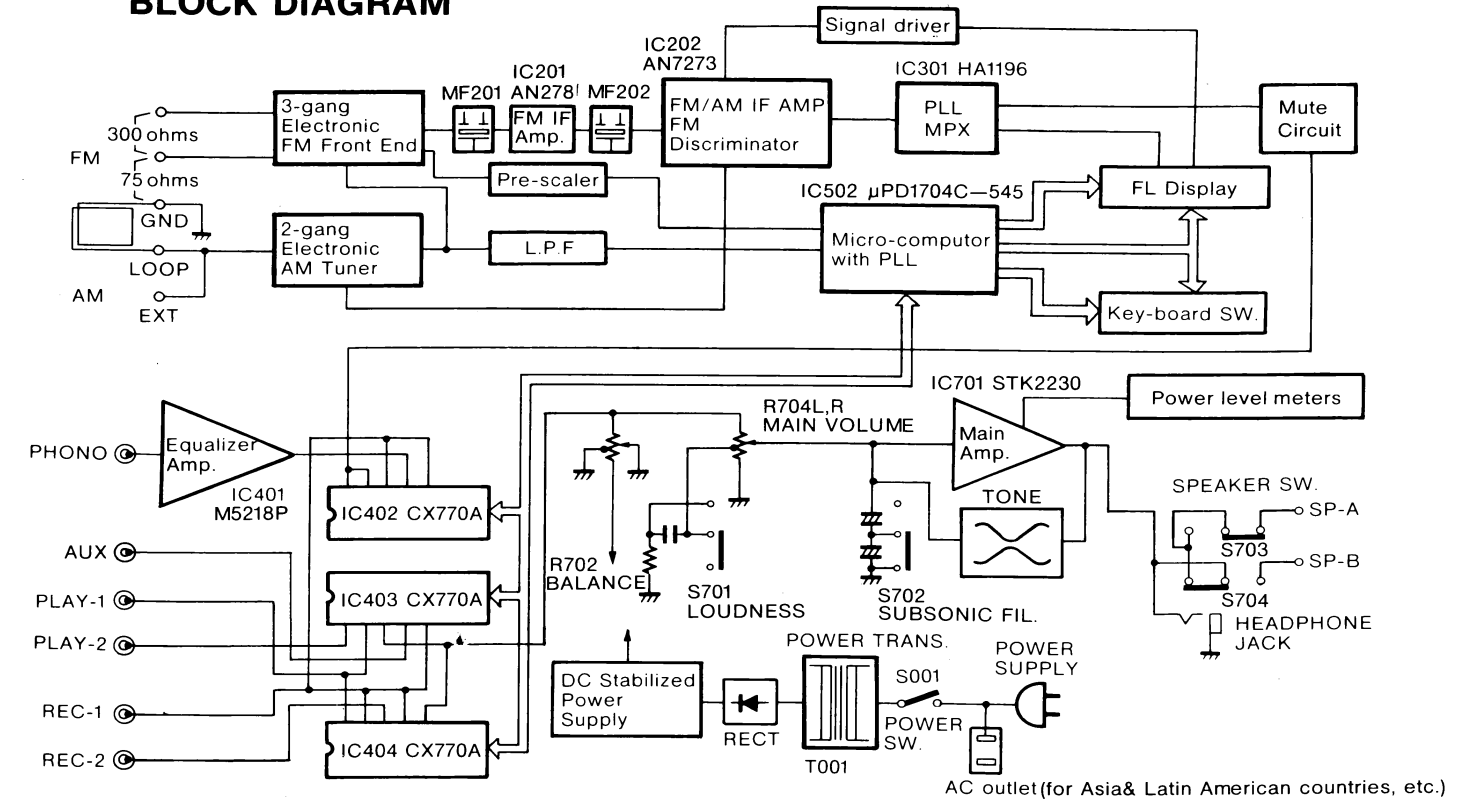
VORSICHT

1. Die Kerne von T201 so einstellen, daß die Kurvenform der in Abb. B dargestellten entspricht. Nach der zuvor beschriebenen Einstellung den Ausgangspegel des Oszillators erhöhen und T201 abermals einstellen, so daß die Spitze der Kurvenform A (s. Abb. C) flach und breit wird.
2. Diese Einstellung zur abschließenden Angleichung der Spule nur vornehmen, wenn der Kern irrtümlich bewegt wurde.
3. Den Eingangspegel auf 74 dB/m grob einstellen. Auf minimal 50 dB/m nach Verlauf der Einstellung zurückstellen.

ATTENTION

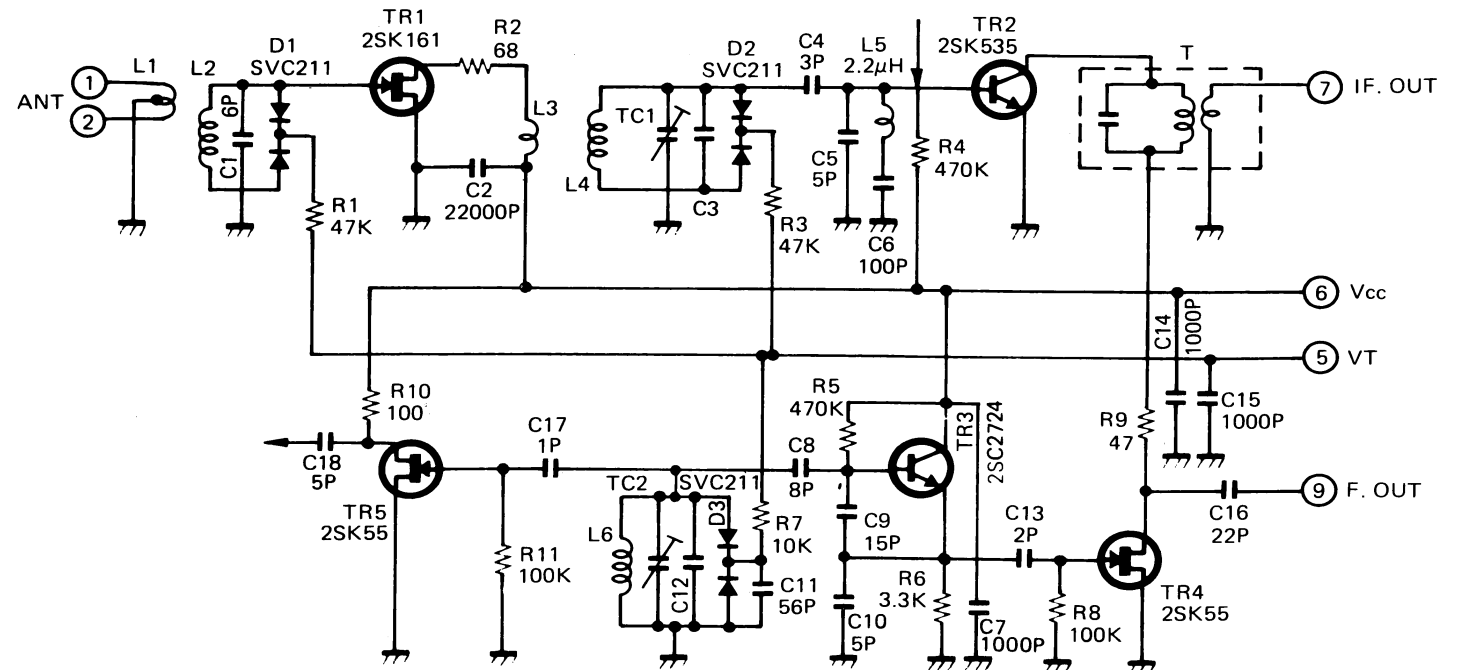
1. Régler les âmes noires de T201 de façon à obtenir une forme d'onde comme indiquée sur le Fig. B. Après avoir réglé comme indiqué ci-dessus, augmenter le niveau d'entrée du générateur de balayage et régler T201 à nouveau de façon que le sommet de la forme d'onde A (voir Fig. C) soit aplati et large.
2. N'effectuer le dernier réglage de la bobine par ce réglage que si vous avez bougé l'âme par erreur.
3. Faire un réglage approximatif du niveau d'entrée à 74 dB/m. Réduire le niveau d'entrée jusqu'à un minimum de 50 dB/m à mesure que l'on effectue le réglage.

BLOCK DIAGRAM



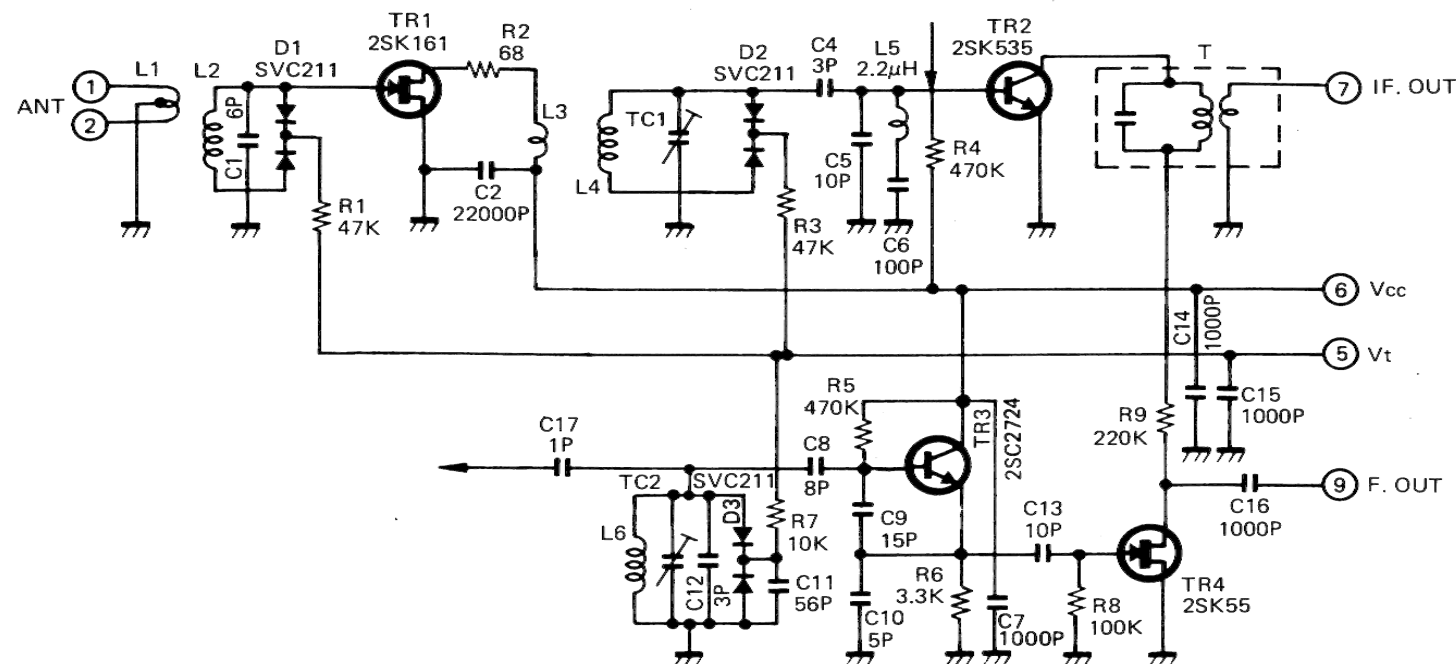
CIRCUIT DIAGRAM · SCHALTPLAN · PLAN DE CIRCUIT

Tuner pack



[For West Germany]

FRONT AND REAR PANEL · VORDERE UND HINTERE
BEDIENUNGSTAFEL · PANNEAUX AVANT ET ARRIERE

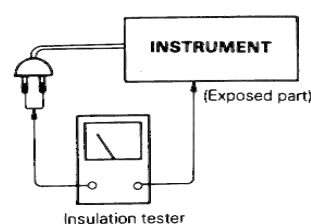


[For the others]

Check that exposed parts are acceptably insulated from the supply circuit before returning the instrument repaired to the customer.

● **Checking method**

Power switch is set to ON.
Next, measure the resistance value between the both poles of attachment cup (Power supply plug) and the exposed parts (Parts such as Knob, Cover, etc. where the customer is easy to touch.) and check that the resistance value is 500 kohms or more.

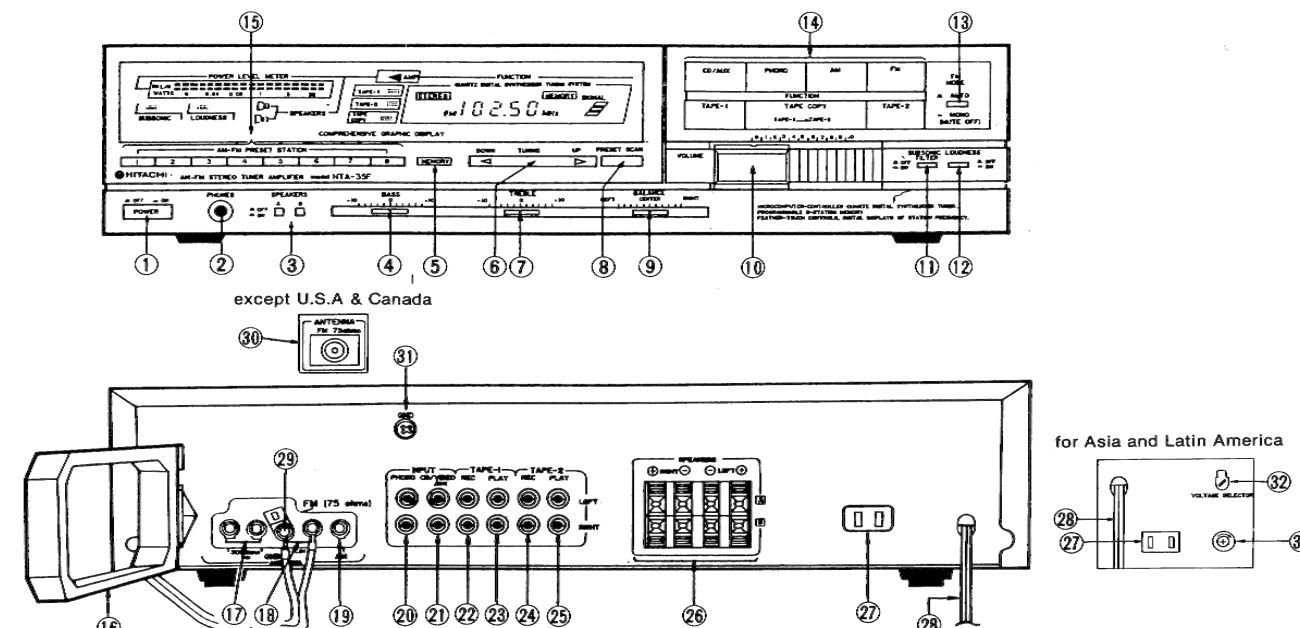
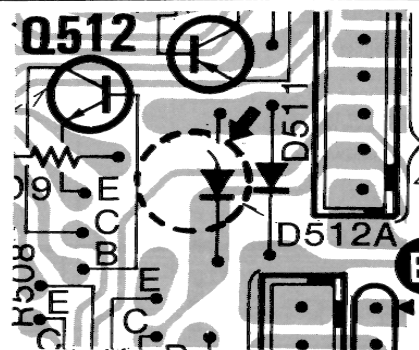


Notice for export models to the U.S.A. & Canada.

In order to switch the AM broadcast frequencies channel spacing from 10 kHz to 9 kHz, connect D512A as illustrated in the following figure.



Remarque concernant les modèles d'exportation pour les Etats-Unie et le Canada

Pour modifier l'espacement entre deux fréquences radio de la bande AM de 10 kHz à 9 kHz, relier D512A comme indiqué sur la figure.

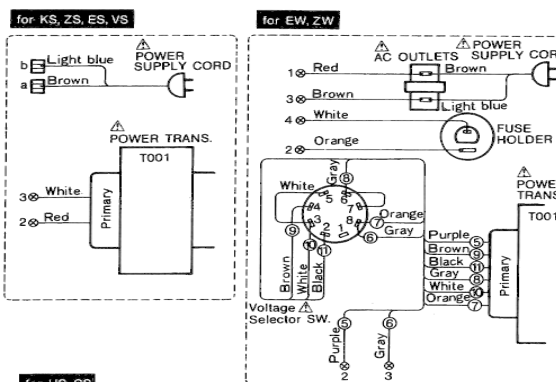
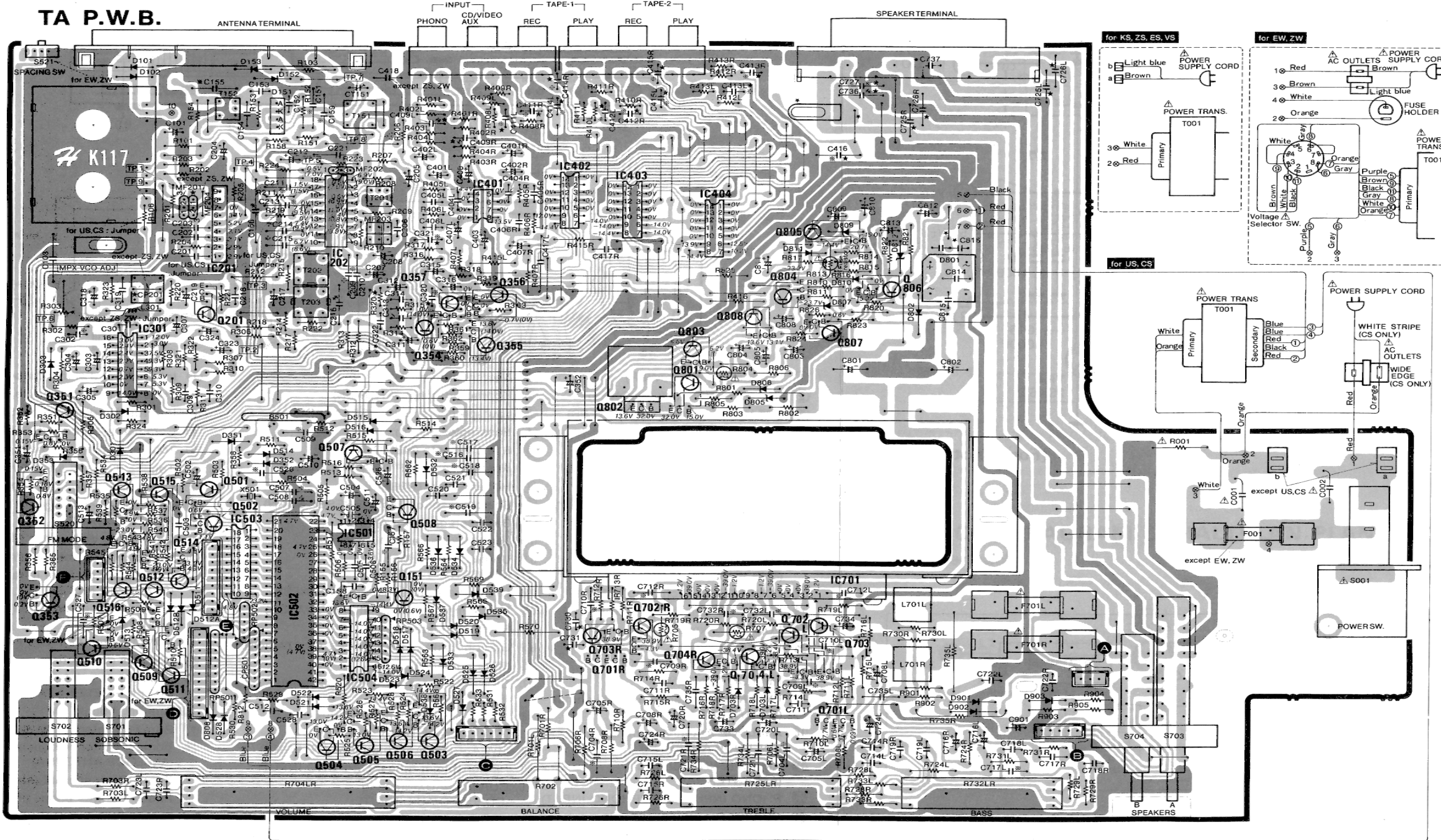


- | | | |
|---|--|--|
| ① POWER switch (POWER) | ① Netzschalter (POWER) | ① Interrupteur d'alimentation (POWER) |
| ② HEADPHONES jack (PHONES) | ② Kopfhörerbuchse (PHONES) | ② Prise du casque d'écoute (PHONES) |
| ③ SPEAKERS switches (SPEAKERS) | ③ Lautsprecherschalter (SPEAKERS) | ③ Interrupteur d'enceintes (SPEAKERS) |
| ④ BASS control (BASS) | ④ Bassregler (BASS) | ④ Commande de graves (BASS) |
| ⑤ MEMORY write key (MEMORY) | ⑤ Speichertaste (MEMORY) | ⑤ Touche d'enregistrement de mémoire (MEMORY) |
| ⑥ TUNING key (UP/DOWN) (TUNING) | ⑥ Abstimmtaste (UP/DOWN) (TUNING) | ⑥ Touche d'accord (UP/DOWN) (TUNING) |
| ⑦ TREBLE control (TREBLE) | ⑦ Höhenregler (TREBLE) | ⑦ Commande des aigus (TREBLE) |
| ⑧ PRESET SCAN key (PRESET SCAN) | ⑧ Speicherasbuch-Taste (PRESET SCAN) | ⑧ Touche de pré-réglage de balayage (PRESET SCAN) |
| ⑨ BALANCE control (BALANCE) | ⑨ Balanceregler (BALANCE) | ⑨ Commande de balance (BALANCE) |
| ⑩ VOLUME control (VOLUME) | ⑩ Lautstärkeregler (VOLUME) | ⑩ Commande de volume (VOLUME) |
| ⑪ SUBSONIC FILTER switch (SUBSONIC FILTER) | ⑪ Unterschaltfilter-Schalter (SUBSONIC FILTER) | ⑪ Interrupteur du filtre infra-acoustique (SUBSONIC FILTER) |
| ⑫ LOUDNESS switch (LOUDNESS) | ⑫ Lautstärkekonturschalter (LOUDNESS) | ⑫ Commande de correction physiologique (LOUDNESS) |
| ⑬ FM MODE switch (FM MODE) | ⑬ UKW-Empfangsartschalter (FM MODE) | ⑬ Commutateur de mode FM (FM MODE) |
| ⑭ FUNCTION keys | ⑭ Funktionstasten | ⑭ Touches de fonction |
| ⑮ PRESET keys (AM-FM PRESET STATION) | ⑮ Stationstasten (AM-FM PRESET STATION) | ⑮ Touches de pré-réglage (AM-FM PRESET STATION) |
| ⑯ AM LOOP ANTENNA | ⑯ MW-Rahmenantenne | ⑯ Antenne boucle AM |
| ⑰ FM ANTENNA terminals (300 ohms) (FM ANTENNA) | ⑰ UKW-Antenne-Anschlüsse (300 ohms) (FM ANTENNA) | ⑰ Bornes d'antenne FM (300 ohms) (FM ANTENNA) |
| ⑱ AM LOOP Antenna terminals (AM LOOP ANTENNA) | ⑱ MW-Rahmenantenne-Anschlüsse (AM LOOP ANTENNA) | ⑱ Bornes d'antenne boucle AM (AM LOOP ANTENNA) |
| ⑲ AM ANTENNA terminal (AM ANTENNA) | ⑲ AM-Antenne-Anschluß (AM ANTENNA) | ⑲ Borne d'antenne AM (Antenna/AM) |
| ⑳ PHONO INPUT jacks (PHONO INPUT) | ⑳ Plattenspieler-Eingang (PHONO INPUT) | ⑳ Prises d'entrée phono (PHONO INPUT) |
| ㉑ CD/VIDEO/AUX INPUT jacks (CD/VIDEO/AUX INPUT) | ㉑ CD/Video/AUX-Eingang (CD/VIDEO/AUX INPUT) | ㉑ Prises d'entrée CD/VIDEO/AUX (CD/VIDEO/AUX INPUT) |
| ㉒ TAPE-1 REC jacks (TAPE-1 REC) | ㉒ Tonband-1-Aufnahme-Buchsen (TAPE-1 REC) | ㉒ Prises d'enregistrement de bande 1 (TAPE-1 REC) |
| ㉓ TAPE-1 PLAY jacks (TAPE-1 PLAY) | ㉓ Tonband-1-Wiedergabe-Buchsen (TAPE-1 PLAY) | ㉓ Prises de lecture de bande 1 (TAPE-1 PLAY) |
| ㉔ TAPE-2 REC jacks (TAPE-2 REC) | ㉔ Tonband-2-Aufnahme-Buchsen (TAPE-2 REC) | ㉔ Prises d'enregistrement de bande 2 (TAPE-2 REC) |
| ㉕ TAPE-2 PLAY jacks (TAPE-2 PLAY) | ㉕ Tonband-2-Wiedergabe-Buchsen (TAPE-2 PLAY) | ㉕ Prises de lecture de bande 2 (TAPE-2 PLAY) |
| ㉖ SPEAKERS terminals (SPEAKERS) | ㉖ Lautsprecher-Anschlüsse (SPEAKERS) | ㉖ Bornes d'enceintes (SPEAKER) |
| ㉗ AC outlet | ㉗ Netzsteckdose | ㉗ Prise secteur |
| ㉘ Power supply cord | ㉘ Erdungsanschluß (GND) | ㉘ Cordon d'alimentation |
| ㉙ GROUND terminal (GND) | ㉙ UKW-Antenne-Anschluß (75 ohms) (außer U.S.A und Kanada) | ㉙ Borne de mise à la terre (GND) |
| ㉚ FM ANTENNA terminal (75 ohms) (except U.S.A. & Canada) | ㉚ Erdungsanschluß (GND) | ㉚ Bornes d'antenne FM (75 ohms) (sauf U.S.A et Canada) |
| ㉛ GROUND (GND) | ㉛ Spannungswahlschalter (VOLTAGE SELECTOR) (für Gerät für Asien und Lateinamerika) | ㉛ Borne de mise à la terre (GND) |
| ㉜ VOLTAGE SELECTOR switch (for Asia & Latin American countries' sets) | ㉜ Sicherungshalter (FUSE) (für Geräte für Asien und Lateinamerika) | ㉜ Sélecteur de tension (VOLTAGE SELECTOR) (pour l'Asie et l'Amérique Latine) |
| ㉝ Fuse holder (for Asia & Latin American countries' sets) | | ㉝ Support de fusible (FUSE) (pour l'Asie et l'Amérique Latine) |

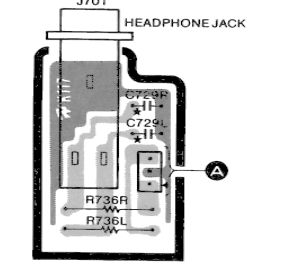
PRINTED WIRING BOARD · PRINTLATTEN · PLAN DE BASE

[ : Earth,  : Other]

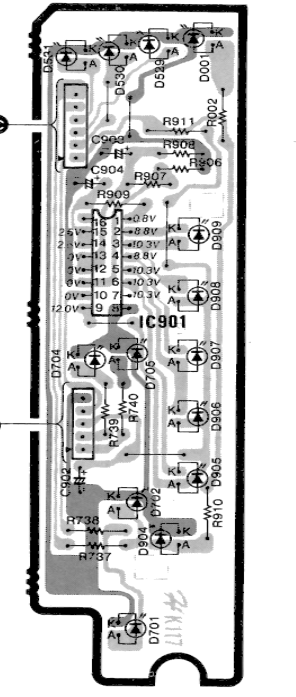
- * : Axial lead cylindrical ceramic capacitor
- * : Zylindrischer Keramik Kondensator mit axialer Zuleitung
- * : Condensateur céramique cylindrique à conducteur axial



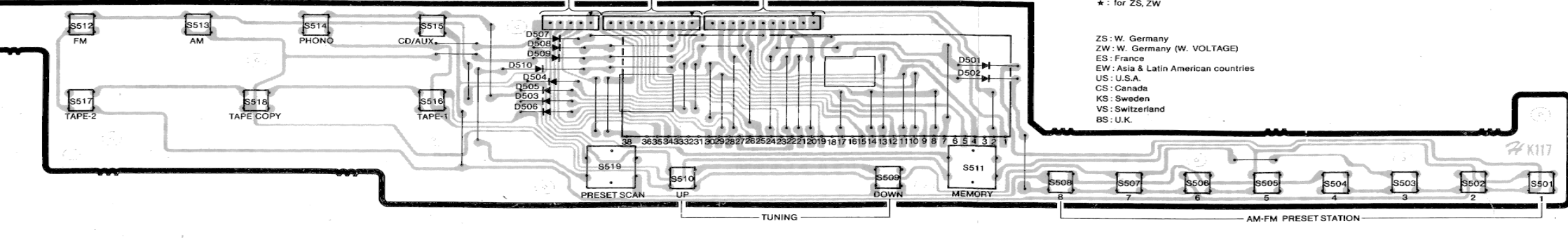
HEADPHONE JACK P.W.B.



LED P.W.B.



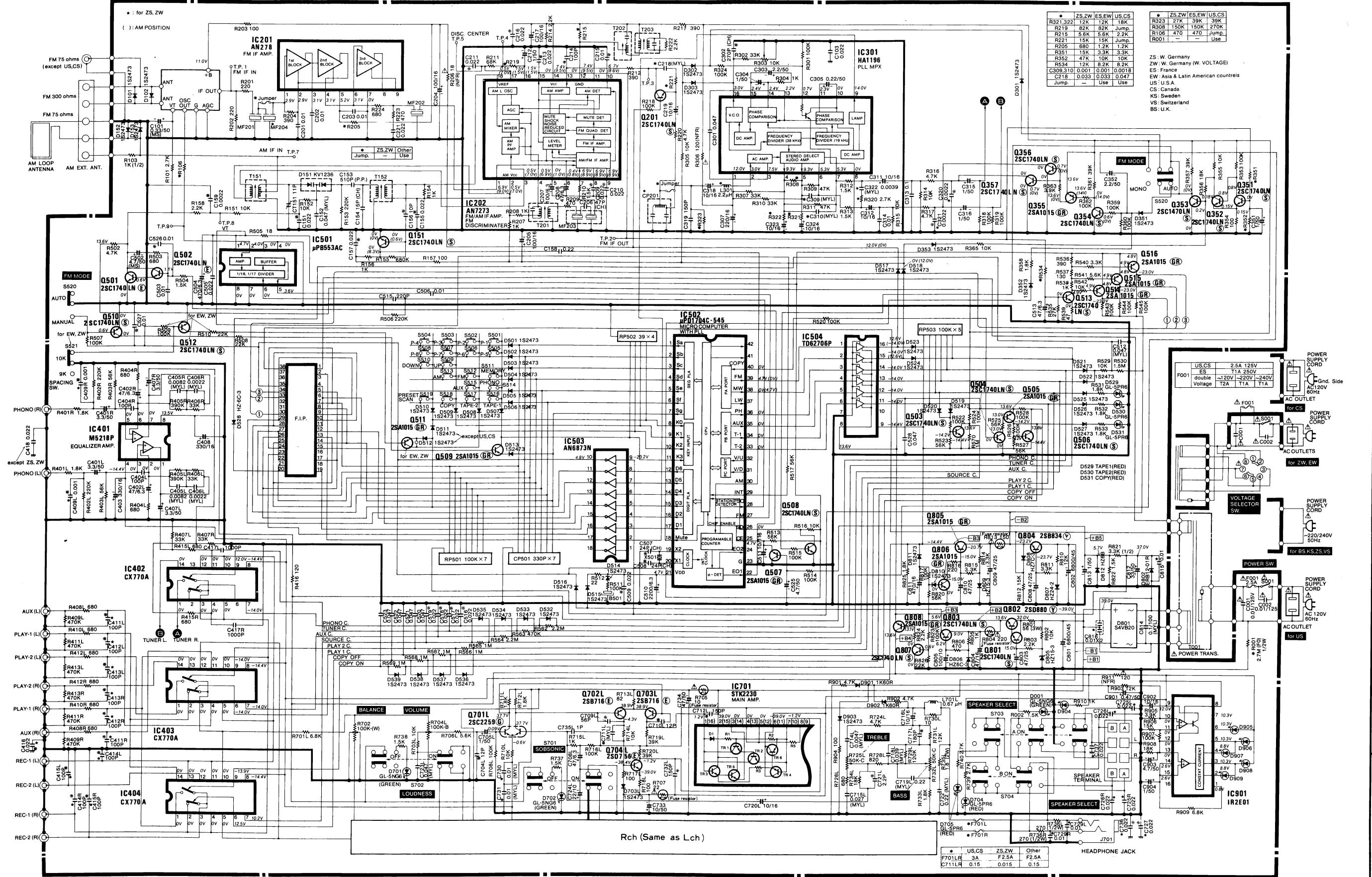
CONTROL P.W.B.



- () : AM POSITION
- * : for ZS, ZW
- ZS : W. Germany
- ZW : W. Germany (W. VOLTAGE)
- ES : France
- EW : Asia & Latin American countries
- US : U.S.A.
- CS : Canada
- KS : Sweden
- VS : Switzerland
- BS : U.K.

CIRCUIT DIAGRAM · SCHALTPLAN · PLAN DE CIRCUIT

TA P.W.B.



ZS,ZW ES,EW US,CS			
R321	322	12K	12K 18K
R219	82K	82K	Jump.
R215	5.6K	5.6K	2.2K
R221	15K	15K	Jump.
R205	680	1.2K	1.2K
R351	15K	3.3K	3.3K
R352	47K	10K	10K
R354	12K	8.2K	8.2K
C309.310	0.001	0.001	0.0018
C218	0.033	0.033	0.047
Jump.	-	Use	Use

ZS,ZW ES,EW US,CS			
R323	27K	39K	39K
R308	150K	150K	270K
R106	470	470	Jump.
R001	-	-	Use

ZS: W. Germany
 ZW: W. Germany (W. VOLTAGE)
 ES: France
 EW: Asia & Latin American countries
 US: U.S.A.
 CS: Canada
 KS: Sweden
 VS: Switzerland
 BS: U.K.

Rch (Same as Lch)

US,CS ZS,ZW Other		
F701LR	3A	F2.5A
C711LR	0.15	0.015

REPLACEMENT PARTS LIST · ERSATZTEILLISTE · TABLEAU DES PIECES

CD..... Ceramic Discal
CC..... Cylindrical Ceramic

EL.... Electrolytic
MF.... Mylar Film

SP.... Super Capacitors
CF.... Carbon Film

ME.... Metal
MO... Metal, Oxide

CO... Composition
FR.... Fuse Resistor

CD..... Ceramic Discal
CC..... Cylindrical Ceramic

EL.... Electrolytic
MF.... Mylar Film

SP.... Super Capacitors
CF.... Carbon Film

ME.... Metal
MO... Metal, Oxide

CO... Composition
FR.... Fuse Resistor

Table with columns: SYMBOL No., PART No., DESCRIPTION, SYMBO... PART No., DESCRIP... SYMBO... PART No., DESCRIP... SYMBO... PART No., DESCRIP... SYMBO... PART No., DESCRIP... SYMBO... PART No., DESCRIP... SYMBO... PART No., DESCRIP... SYMBO... PART No., DESCRIP... SYMBO... PART No., DESCRIP...

SYMBOL No.	PART No.	DESCRIPTION
Q502	2328653	2SC1740LN (E)
Q503	2328652	2SC1740LN (S)
Q504	2328652	2SC1740LN (S)
Q505	2329183	2SA1015 (GR)
Q506	2328652	2SC1740LN (S)
Q507	2329183	2SA1015 (GR)
Q508	2328652	2SC1740LN (S)
Q509	2329183	2SA1015 (GR)
Q510	2328652	2SC1740LN (S)
Q511	2329183	2SA1015 (GR)
		(for W. Germany, Asia & Latin America countries, etc.)
Q512	2328652	2SC1740LN (S) (for W. Germany, Asia & Latin America countries, etc.)
Q513	2328652	2SC1740LN (S)
Q514	2329183	2SA1015 (GR)
Q515	2329183	2SA1015 (GR)
Q516	2329183	2SA1015 (GR)
Q701LR	2367656	2SC2259 (E)
Q702LR	2328862	2SB716 (E)
Q703LR	2328862	2SB716 (E)
Q704LR	2328872	2SD756 (S)
Q801	2328652	2SC1740LN (S)
Q802	2317822	2SD880 (V)
Q803	2328652	2SC1740LN (S)
Q804	2317832	2SB834 (V)
Q805	2329183	2SA1015 (GR)
Q806	2329183	2SA1015 (GR)
Q807	2328652	2SC1740LN (S)
Q808	2329183	2SA1015 (GR)
DIODES		
D001	2337811	GL-5NG6 (GREEN)
D101	2337601	1S2473
D102	2337601	1S2473
D151	2339921	KV1236
D152	2337601	1S2473
D153	2337601	1S2473
D301	2337601	1S2473
D302	2337601	1S2473
D303	2337601	1S2473
D351	2337601	1S2473
D352	2337601	1S2473
D353	2337601	1S2473
D501	2337601	1S2473
		(for W. Germany, Asia & Latin America countries, etc.)
D510	2337601	1S2473
D511	2337601	1S2473(except USA & Canada)
D512	2337601	1S2473
		(for W. Germany, Asia & Latin America countries, etc.)
D527	2337601	1S2473
D528	2337519	HZ-6C3
D529	2337751	GL-5PR6 (RED)
D530	2337751	GL-5PR6 (RED)
D531	2337751	GL-5PR6 (RED)
D532	2337601	1S2473
		(for W. Germany, Asia & Latin America countries, etc.)
D539	2337601	1S2473
D701	2337811	GL-5NG6 (GREEN)
D702	2337811	GL-5NG6 (GREEN)
D703LR	2337601	1S2473
D704	2337751	GL-5PR6 (RED)
D705	2337751	GL-5PR6 (RED)
D801	2337461	S4VB20
D802	2337762	ERB12-01R
D805	2337189	HZ15-3
D806	2337519	HZ6C-3
D807	2337188	HZ24-2
D808	2337549	HZ7C-3
D809	2337189	HZ15-3
D810	2337601	1S2473
D811	2337601	1S2473
D812	2337122	HZ6B
D901	2337931	1K60R
D902	2337931	1K60R
D903	2337601	1S2473
D904	2397031	LED ARRAY
		(for W. Germany, Asia & Latin America countries, etc.)
D909	2397031	LED ARRAY
VARIABLE RESISTORS		
R303	0150958	10KΩ-(B) (MPX VCO)
R702	0166713	100KΩ-(W) (BALANCE)
R704LR	0166851	100KΩ-(B) (VOLUME)
R725LR	0166852	50KΩ-(C) TREBLE
R732LR	0166852	50KΩ-(C) BASS

SYMBOL No.	PART No.	DESCRIPTION
COILS & TRANSFORMERS		
L301	2227354	Choke Coil (2.2μH) (for W. Germany)
L701LR	2227291	Audio trap Coil (0.67μH)
T151	2136503	MW RF Coil
T152	2136493	MW OSC Coil
T201	2154493	AM IF Trans
T202	2155174	FM Discr. Coil
T203	2155175	FM Discr. Coil
MISCELLANEOUS		
CT151	0283126	Trimmer Capacitor 11P
CP201	2134931	Anti-birdy filter (for W. Germany)
CPS01	0241892	Capacitor array (330PF x 7)
	2425491	FM Tuner pack (except W. Germany)
	2425492	FM Tuner pack (for W. Germany)
	2678347	6P US Pin jack
	2688203	5P Screw terminal (except U.S.A. & Canada)
	2688204	5P Screw terminal (for U.S.A. & Canada)
	2688281	8P Push terminal
	4573552	3φ x 16 bind tapping screw
	4567411	3φ x 6 DT bind screw
	4784106	3φ x 10 bind tapping screw
J701	2677751	Head phone jack (GRAY)
J701	2677752	Head phone jack (BLACK)
RP501	0189014	Resistor array (100KΩ x 7)
RP502	0189031	Resistor array (39KΩ x 4)
RP503	0189021	Resistor array (100KΩ x 5)
B501	2810122	Lithium battery
MF201	2134992	FM ceramic filter MA8 (for U.S.A. & Canada)
MF201	2135002	FM Ceramic filter MS2 (except U.S.A. & Canada)
MF202	2134992	FM Ceramic filter MA8 (for U.S.A. & Canada)
MF202	2135002	FM Ceramic filter MS2 (except U.S.A. & Canada)
MF203	2155152	AM Ceramic filter 450F3
MF204	2135002	FM Ceramic filter MS2 (for W. Germany)
△S001	2639869	Power Switch
S501	2639682	Tact switch
S510	2639682	Tact switch
S511	2638241	Tact switch
S512	2639682	Tact switch
S518	2639682	Tact switch
S519	2638241	Tact switch
S520	2639930	1 Key push switch (AUTO-MONO)
S521	2628301	Slide switch (for W. Germany, Asia & Latin America countries, etc.)
S701	2639939	2 Key push switch (LOUDNESS, SUBSONIC)
S702	2639939	2 Key push switch (LOUDNESS, SUBSONIC)
S703	2600121	2 Key push switch (SP SELECT)
S704	2600121	2 Key push switch (SP SELECT)
X501	2789281	Crystal oscillator (4.5 MHz)
△F001	2727564	Fuse -2.5A 125V (for U.S.A. & Canada)
△F001	2727191	Fuse -T-1A 250V (for France, W. Germany & U.K.)
△F701LR	2727223	Fuse -3A 250V (for U.S.A. & Canada)
△F701LR	2727335	Fuse -F 2.5A 250V (except U.S.A. & Canada)
	2788613	Fluorescent display tube
	3965874	LED holder (LOUDNESS)
	3965875	LED holder (SUBSONIC)
	3965876	LED holder (TAPE 1, TAPE 2, COPY)
	3965877	LED holder (SPEAKERS)
for FINAL ASSEMBLY		
	4456983	Cover
	4567463	4φ x 10 DT bind screw

SYMBOL No.	PART No.	DESCRIPTION
for DIAL MECHANISM ASSEMBLY		
	4025861	Front panel ass'y
	3965113	Blind
	3903731	Power display sheet
	3903762	Flourescent display sheet
	3300731	Preset key PRESET
	3306613	Push button (M) (MEMORY)
	3300921	Button (UD) ass'y (TUNING)
	3300703	Push button (PS) (SCAN)
	3300632	Slide knob
	4784106	3φ x 10 bind tapping screw
	3300591	Power button ass'y (POWER)
	3297621	Push button (SPEAKER A, B)
	3300641	Knob (VR) (VOLUME)
	3300621	Knob (VR)
	3300572	Push button (S) (SUBSONIC, LOUDNESS)
	3300581	Push button (L) (FM MODE)
	3927411	Leg
	4567413	3φ x 10 DT bind screw (for Leg)
	4567454	3φ x 12 DT bind screw (for TA P.W.B.)
	4784106	3φ x 10 bind tapping screw (for Antenna terminal etc.)
	4567432	3φ x 8 DT bind screw (for Rear plate)
	4567432	3φ x 8 DT bind screw (for AC selector) (for W. Germany, Asia & Latin American countries, etc.)
	4567422	4φ x 8 DT bind screw (for Trans.)
	4567412	3φ x 8 DT bind screw (for Front panel)
	4784106	3φ x 10 bind tapping screw (for PWB, Front panel)
	4567451	3φ x 6 DT bind screw
△T001	2248641	Power transformer AC 120V (for U.S.A. & Canada)
△T001	2248642	Power transformer AC 220V (for Switzerland, Sweden, W. Germany, France)
△T001	2248643	Power transformer AC 240V (for Australia & U.K.)
△T001	2248644	Power transformer double (for W. Germany, Asia & Latin American countries, etc.)
△	2618053	Voltage selector switch (for W. Germany, Asia & Latin American countries, etc.)
for REAR PLATE ASSEMBLY		
	4460411	Rear plate (for U.S.A.)
	4457757	Rear plate (for Canada)
	4457750	Rear plate (for Australia & U.K.)
	4457758	Rear plate (for W. Germany, Switzerland, Sweden, France)
	4457759	Rear plate (for W. Germany, Asia & Latin American countries, etc.)
△	0043793	Bushing (3P-4) (for U.S.A.)
△	3913006	Bushing (4N-4) (except U.S.A.)
	3944381	AC outlet cap (for W. Germany)
△	2702331	Power supply cord (for U.S.A.)
△	2700122	Power supply cord (for Canada)
△	2748752	Power supply cord (except U.S.A., Canada, Australia, U.K.)
△	2749622	Power supply cord (for Australia)
△	2749202	Power supply cord (for U.K.)
	2677911	FM antenna socket (except U.S.A. & Canada)
△	2657721	AC outlet (for U.S.A., W. Germany, Asia & Latin American countries, etc.)
△	2658372	AC outlet (for Canada)
△	2727191	Fuse T1A-250V (for W. Germany, Asia & Latin American countries, etc.)
for ACCESSORIES		
△	2727193	Fuse T2A-250V (for W. Germany, Asia & Latin American countries, etc.)
△	2658361	E socket adaptor (for W. Germany, Asia & Latin American countries, etc.)
	2757522	FM antenna (except W. Germany)



HITACHI SALES CORPORATION OF AMERICA
Eastern Regional Office

1200 Wall Street West, Lyndhurst, New Jersey
07071, U.S.A.
Tel. 201-935-8980

Mid-Western Regional Office

1400 Morse Ave., Elk Grove Village, Ill. 60007, U.S.A.
Tel. 312-593-1550

Southern Regional Office

510 Plaza Drive College Park, Georgia 30349, U.S.A.
Tel. 404-763-0360

Western Regional Office

401 West Artesia Boulevard, Compton, California
90220, U.S.A.
Tel. 213-537-8383

HITACHI SALES CORPORATION OF HAWAII, INC.

3219 Koapaka Street Honolulu, Hawaii 96819, U.S.A.
Tel. 808-836-3621

HITACHI (HSC) CANADA INC.

3300 Trans Canada Highway, Pointe Claire, Quebec
H9RU 1B1, Canada
Tel. 514-697-9150

HITACHI SALES EUROPA GmbH

2050 Hamburg 54, Rungedamm 2, West Germany
Tel. 73411-0

HITACHI SALES (U.K.) Ltd.

Hitachi House, Station Road, Hayes, Middlesex UB3
4DR, England
Tel. 01-848-8787 (Service Centre: 01-848-3551)

HITACHI SALES SCANDINAVIA AB

Rissneleden 8, Box 7138, 172-07 Sundbyberg,
Sweden
Tel. 08-98 52 80

HITACHI SALES NORWAY A/S

Oerebekk 1620 Gressvik P.O. Box 46 N-1601
Fredrikstad, Norway
Tel. 032-28255

SUOMEN HITACHI OY

Takojankatsu 5, 15800 Lahti 80, Finland
Tel. Lahti 44 241

HITACHI SALES A/S

Kuldysen 13, DK-2630 Taastrup, Denmark
Tel. 02-999200

HITACHI SALES A.G.

Bahnhofstrasse, 19, 5600 Lenzburg,
Switzerland
Tel. 064-513621

HITACHI FRANCE S.A.

97/115 Rue Charles-Michels 93200
SAINT-DENIS, France
Tel. 201-25-00

HITACHI SALES WARENHANDELS GMBH

A-1180/Wien, Kreuzgasse 27, Austria
Tel. (0222) 439367/8

HITACHI SALES BELGIUM S.A./N.V.

56, Chaussee de Namur, B-1400
Nivelles, Belgium
Tel. (067) 22 7181

HITACHI SALES AUSTRALIA Pty Ltd.

153 Keys Road, Moorabbin, Victoria 3189, Australia
Tel. 555-8722

HITACHI Ltd. TOKYO JAPAN

Head Office: THE HITACHI ATAGO BLDG.
No. 15-12, 2-chome Nishi-Shinbashi
Minato-ku, Tokyo 105, Japan
Tel. Tokyo (03) 502-2111